

# ENTRANCE DOOR COLLECTION

IMPORTER & MANUFACTURER  
**GAMMA**  
& Co.,Ltd.

## ガンマー株式会社

〒135-0016 東京都江東区東陽 1-3-4  
TEL 03(3649)5351 FAX 03(3649)7920  
URL: <http://www.gammaz.com/>  
建具工事業 内装仕上工事業  
東京都知事(般-3)第103633号

※掲載写真の色調などは印刷インクや撮影条件により、実際の製品の色調と異なることがあります。  
※製品は予告無しに、内容その他を変更する場合がございますので、ご了承ください。  
※デザインデータの無断複製または改変、二次使用、営利目的のための使用は一切禁止いたします。

2024年4月発行

GAMMA & co.,Ltd.

## ENTRANCE DOOR COLLECTION

---

GAMMA & co.,Ltd.



扉 W 950 × H 2342 枠 W 1800 × H 2413

枠 : リュクスウッド材  
建具 : リュクスウッド縁甲板貼  
ガラス : 防犯ペアガラス



扉 W 900 × H 2392 枠 W 1590 × H 2500

枠 : アコヤ材  
建具 : アコヤ縦縁甲板貼  
ガラス : 防犯ガラス



扉 W 900 × H 2342 枠 W 1592.5 × H 2450

枠 : リュクスウッド材  
建具 : リュクスウッド線甲板貼  
ガラス : 防犯ペアガラス



扉 W 900 × H 2605 枠 W 1978 × H 2719

枠 : 開戸/木製 ガラス枠/ステンレス  
建具 : アコヤ線甲板貼  
ガラス : ペアガラス



扉 W 900 × H 2392 枠 W 1590 × H 2500

枠 : ステンレス 黒焼付塗装仕上

建具 : アコヤ緑甲板縦貼

ガラス : 防犯ペアガラス



扉 W 889.5 × H 2652 枠 W 1860 × H 2700

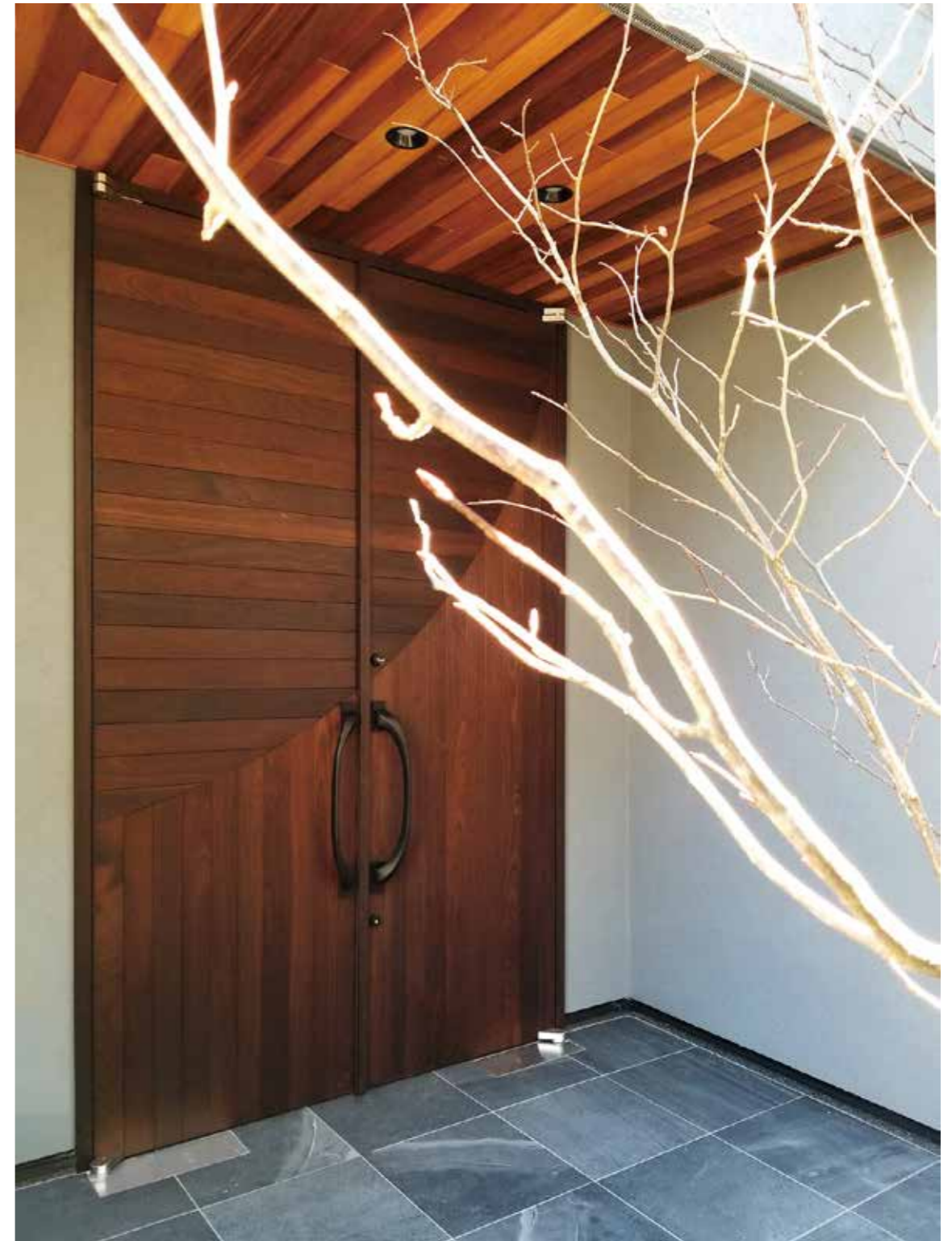
枠 : ステンレス

建具 : ステンレス + リュクスウッド 緑甲板貼



扉 W829×H2722 枠 W1761×H2815

枠 : リュクスウッド材  
建具 : リュクスウッド線甲板貼  
ドアハンドル : ロートアイアン特注品



扉 W873.5×H2792 枠 W1850×H2885

枠 : リュクスウッド材  
建具 : リュクスウッド線甲板貼



扉 W1046 × H2043.5 枠 W1824.5 × H2082.5

枠 : ステンレス 焼付塗装仕上 ダークモスグリーン  
 建具 : ステンレス 焼付塗装仕上 ダークモスグリーン



扉 W1022 × H2290.5 枠 W1090 × H2350

枠 : ステンレス ウレタン塗装仕上  
 建具 : ステンレス ウレタン塗装仕上



扉 W1022 × H2290.5 枠 W1090 × H2350

枠 : ステンレス ウレタン塗装仕上  
 建具 : ステンレス ウレタン塗装仕上

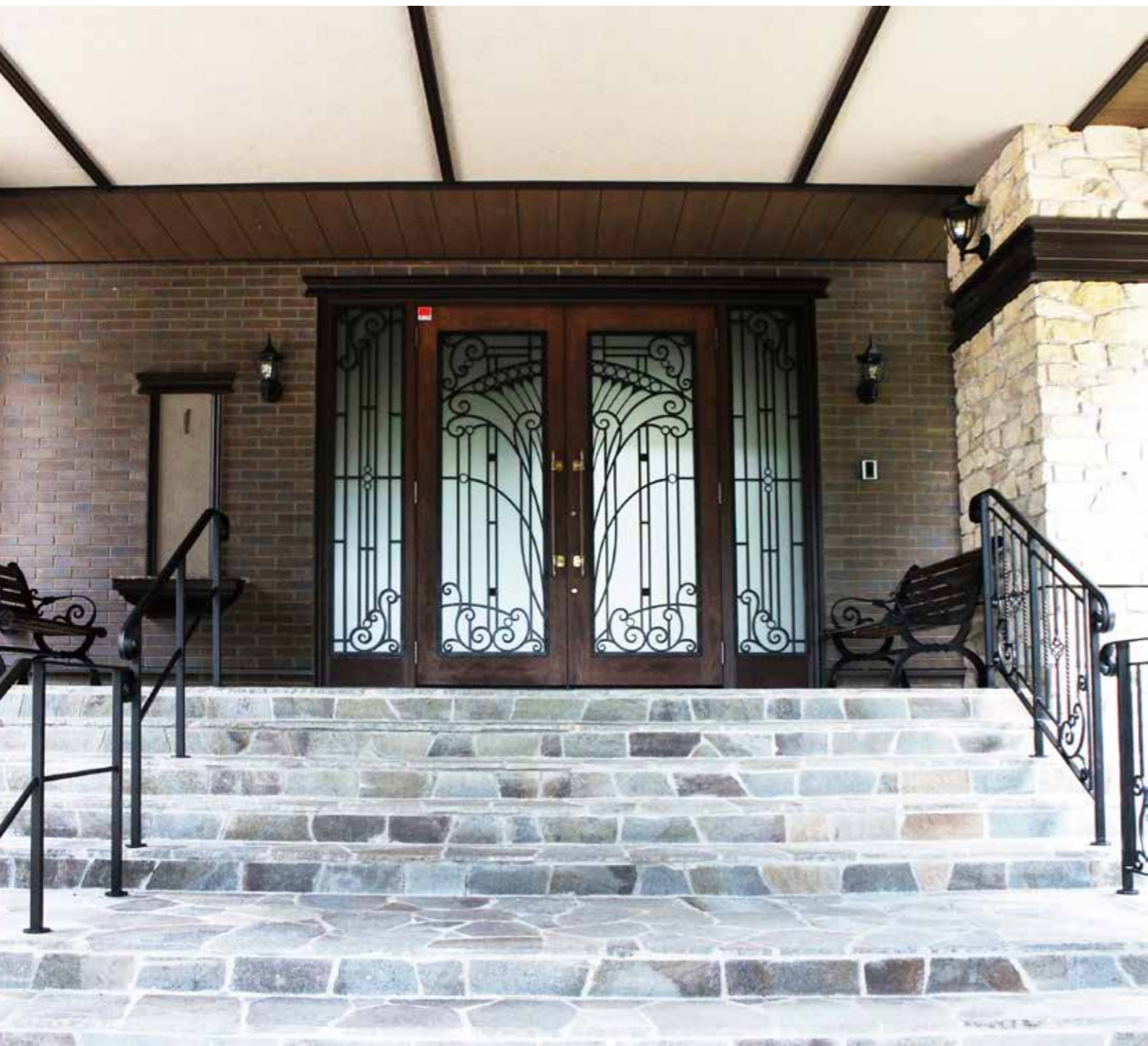


扉 W 747 × H 2193 枠 W 1578 × H 2604  
 枠 : ステンレス 焼付塗装仕上 ホワイト  
 建具 : ステンレス焼付塗装仕上 ホワイト  
 ガラス : FL4+30S/FL4 透明



扉 W 847 × H 2111 枠 W 1760 × H 2686  
 枠 : ステンレス 焼き付け塗装 ブラック  
 建具 : ステンレス 焼き付け塗装 ブラック  
 ガラス : 網入ガラス+Low-E ペア





扉 W 944 × H 2404 枠 W 3026 × H 2492

枠 : リュクスウッド  
 建具 : リュクスウッド  
 ガラス : TP5 タベストリー +A6+TP5 タベストリー  
 ロートアルミ : 黒色焼付塗装



扉 W 734 × H 2367 枠 W 1570 × H 2475

枠 : アコヤ材  
 建具 : アコヤ 挽板貼  
 ガラス : 防犯ガラス  
 ステンドグラス

# MATERIAL

## リュクスウッド

◆化学性の防霉、防虫処理剤は一切使わず、熱+水蒸気のみ的高温乾燥技術で自然の素材そのまま製品化されています。

◆プレーナーをかけただけで、美しい仕上がり面になります。特に板目が綺麗です。

◆リュクスウッドは寸法安定性に優れ、天然木でありながら施工後にやせることはほとんどありません。

◆高温乾燥しているため、木材が変形したり、ビスを飛ばしたりすることがありません。



参考：https://www.saitoh-lbr.co.jp

## アコヤ

◆ニュージーランド産の松をアセチル化処理した高耐久天然木材。対腐朽菌耐用年数は地上 50 年、地中・淡水中で 25 年。再生可能で持続可能な屋外用木材として、世界中の建築家やデザイナーから愛されている。環境に配慮した次世代型建造物や、より低いライフサイクルコストが求められる公共事業などで利用されてきました。

◆耐久性能、寸法安定性が高く、ささくれもおきないため、塗装の寿命を伸ばすことが可能です。

◆元の色が明るいため、どんな色にも映え、デザインの幅も広がります。無塗装のままでも室外で使用すると、徐々に表層が自然なグレーに変化します。

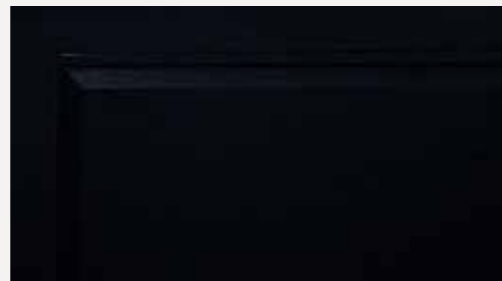


参考：https://accoya.woody-art.jp

## ステンレス

◆非常にサビにくく、耐熱性、強度、加工性などにおいて優れた特徴を持っています。

◆ヘアライン仕上げの他、焼付塗装によりご希望のお色にて仕上げる事も可能です。



# FINISHING

仕上げには、200年以上の歴史を誇るアクゾノーベル社のシッケンズ木材保護塗料を採用。絶え間ない研究・開発により、世界中のプロフェッショナルに長年愛用されている高級ブランドです。その中でも、屋外木質構造物のあらゆる箇所に使用可能で対候性の高く、仕上がりの美しい「シッケンズ セトール HLSe」を採用しています。



参考：https://www.sikkens-japan.com



シッケンズ セトール HLSe は下記のような特徴を備えています。

◇木材内部に塗料が深く浸透し、木目を鮮明に映す高級な仕上がり

◇多孔質な通気性塗膜が木材内部の含水率をコントロール

◇柔軟性のある塗膜が木材の伸縮に追従する

◇高い撥水性により、外部からの水分侵入を遮断

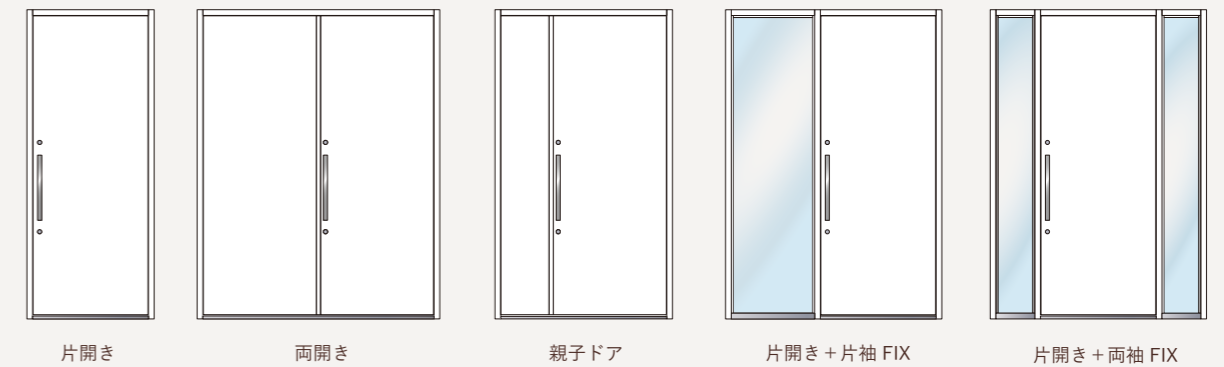
◇防腐防カビ剤、紫外線吸収剤を配合

◇作業性が高く、容易なメンテナンスを可能に

※色調は樹種・塗装回数などにより、多少異なることがありますので、その都度、試し塗りの見本の製作をお勧めします。  
※含浸性の塗料のため、適度な色のぼらつきがあります。(その分木目が鮮やかに出ます)

※各色の混合が可能です。その際は塗装見本の製作をお勧めします。  
※セトール HLSe 000 クリアーは、着色仕上げに比べて耐候性が多少低下しますので、ご了承ください。  
※仕様は改良のため予告なく変更することがあります。

# COMBINATION



※ 木製枠・ステンレス枠の場合も、沓摺はステンレスヘアライン仕上を標準とします。  
※ 袖部分の FIX に使用するガラスの仕様は、次のページをご参照ください。  
※ 上記のパターン以外のご要望があれば、特別注文も承りますので、弊社 担当までお問い合わせください。

## ◆錠前

本締錠 標準



・本締錠×2のダブルロックを標準とします。

本締電気錠 オプション



- ◆ 弊社の施工範囲は本締電気錠+通電金具までです。1次側の電源・結線は別途工事です。
- ◆ 電気錠とインターフォンとの組み合わせ詳細などは、その都度お打ち合わせ願います。

※写真はステンレスヘアライン仕上です。その他の色・品番の変更は、その都度ご相談を承りますのでお気軽にお問い合わせください。  
 ※美和ロックのPRシリンダー、ゴールのV18シリンダーを標準とします。他メーカーの対応もご相談ください。  
 ※キーシステムのご指示は早めいただきますようお願いいたします。(同一キー・マスターキー・コンストラクションキーの有無・本数など)

## ◆ドアハンドル

ユニオン T1121 標準



使用例



※写真はパウダリーブラックペイント仕上です。  
 ※この他にステンレスヘアライン、ステンレスパイブレーションがあります。

ユニオン T51 オプション



使用例



※写真はステンレスヘアライン仕上、L=2025です。  
 ※この他にプラスミラーがあります。  
 ※この他にL=1925と、オーダーサイズがあります。



アイアンとガラスの組み合わせ例



異形鉄筋を利用した例

その他のレバーハンドル錠や、ドアハンドルも対応可能です。その都度、お客様の自由な発想でご相談ください。

## ◆その他の基本金物

平丁番(防犯軸芯) 標準



※写真はヘアライン仕上です。  
 ※このほかにゴールド色、黒色、古代色があります。  
 ※防犯軸芯の採用で、丁番の軸芯を引き抜いてドアを開けることができません。  
 また、使用中に丁番の軸心がせりあがることはありません。

ピボットヒンジ オプション

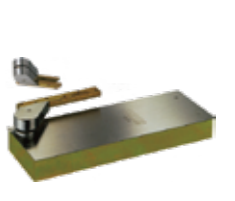
縦枠取付型



本体埋込型



フロアヒンジ オプション



ドアクローザー 標準

パラレル型



スタンダード型

ドアクローザー オプション



コンシールド型

フランス落とし



サテンニッケル



古代ブロンズ



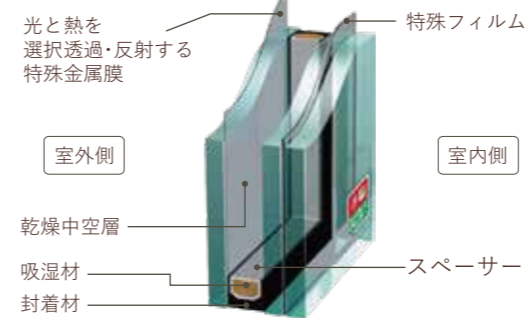
黄銅磨き

戸当たり



## GLASS (袖部分のFIXの仕様)

### ◆高断熱+防犯

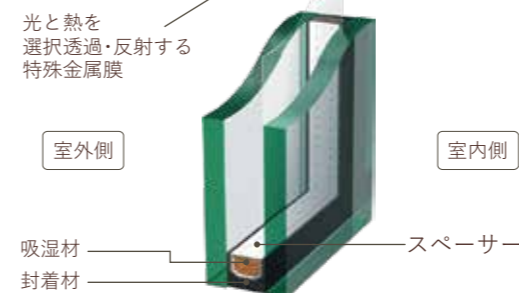


ガラス構成  
 ・Low-E4ミリ+中空層6ミリ+防犯ガラス9.5ミリ(4+4)  
 ・4ミリ+中空層6ミリ+防犯ガラス9.5ミリ(4+4)

Low-Eガラスの使用で、暖房熱を室内に反射して、暖かさを逃がさない窓を実現。結露も軽減します。  
 また、戸建住宅の侵入手口の中で最も多い「ガラス破り」を防ぐために、窓の防犯性能を向上させました。通常の防犯対策に加え、窓の防犯性能向上により、安心の暮らしを実現します。

※左図はLow-E4の場合です。  
 FL-4を使用した場合は室内側・室外側の向きが逆です。  
 ※Low-E4を使用した場合に比べて、FL-4を使用した場合は多少断熱性能が劣ります旨をご了承ください。

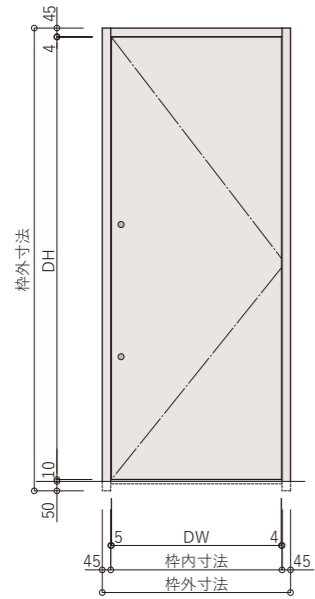
### ◆高断熱



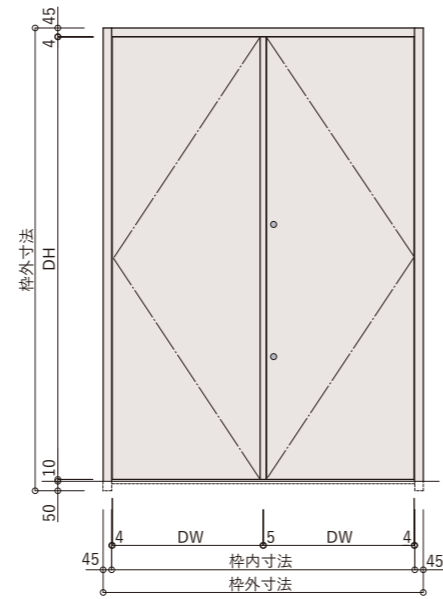
ガラス構成  
 ・Low-E4ミリ+中空層6ミリ+4ミリ

Low-Eガラスの使用で、断熱性能の向上を実現させました。特に寒さが厳しい地方におすすめです。

# CONSTRUCTION DATA

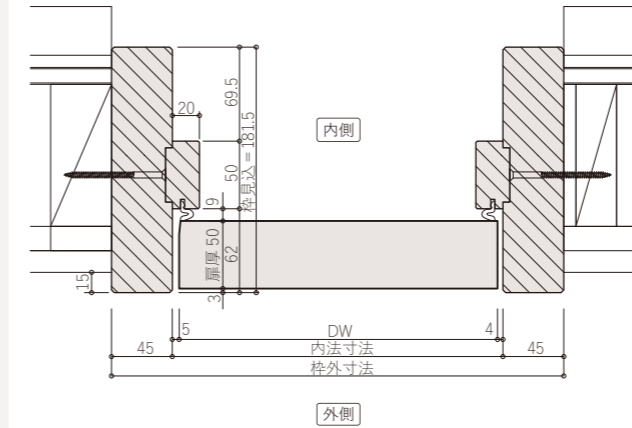


片開き扉（木枠） 姿図

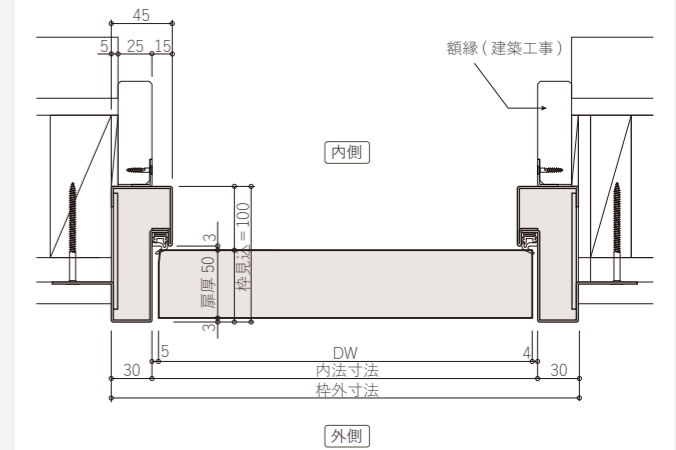


両開き扉（木枠） 姿図

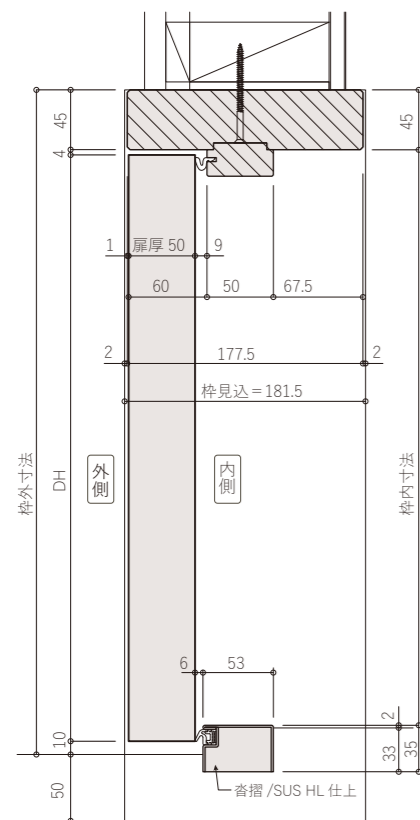
- ◆ 枠の見込寸法は、壁の厚みに合わせて変更可能です。
- ◆ 枠の納まりなど、詳細の変更はご相談いただければ対応可能です。お気軽にお問い合わせください。
- ◆ 沓摺は躯体との納まりにより、その都度、形状を検討・決定いたします。



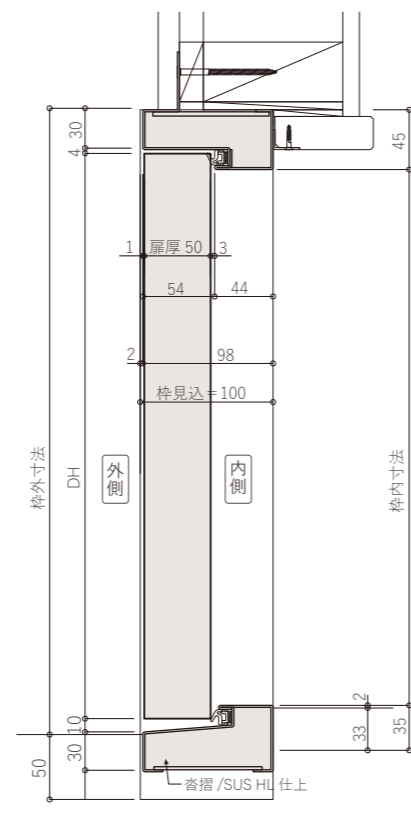
片開き扉（木枠） 平断面図



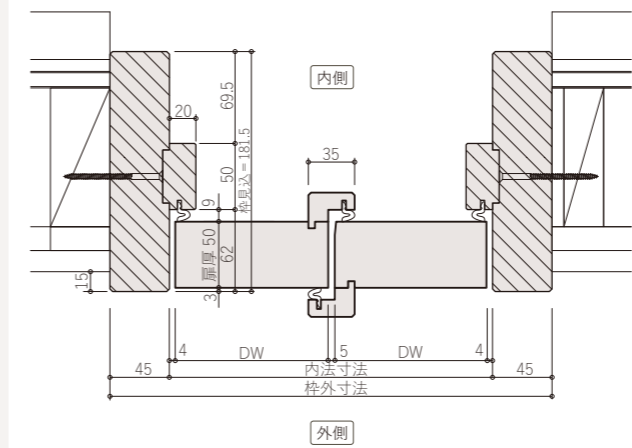
片開き扉（金属枠） 平断面図



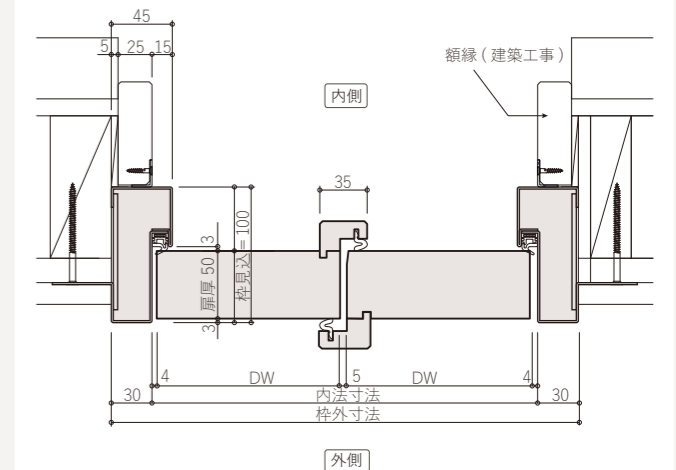
木枠 縦断面図  
(枠見込 181.5 の場合)



金属枠 縦断面図  
(枠見込 100 の場合)



両開き扉（木枠） 平断面図



両開き扉（金属枠） 平断面図

